



LEICA Visus i

Technische Daten

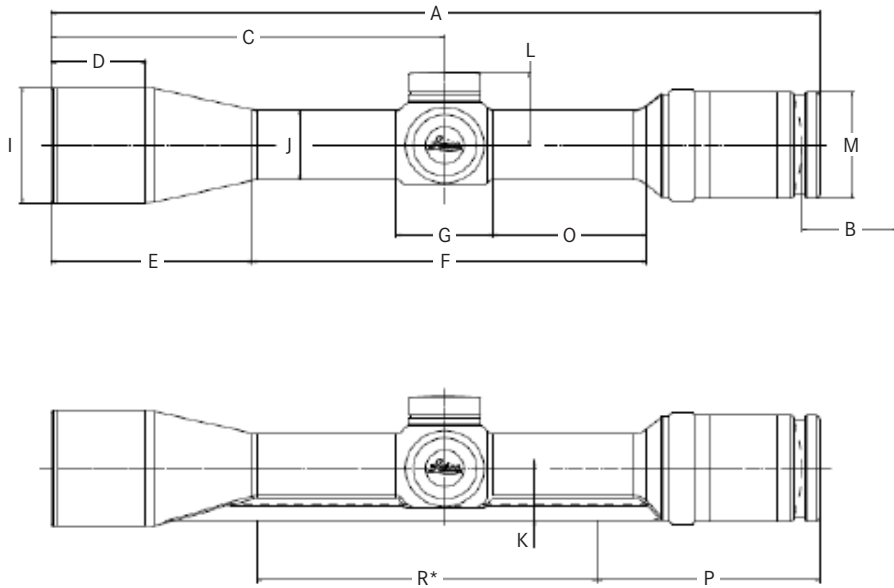


Zielfernrohr	Leica Visus 2.5-10x42 i LW Glänzend Leica Visus 2.5-10x42 i LW Matt	Leica Visus 3-12x50 i LW Glänzend Leica Visus 3-12x50 i LW Matt
Produkt-Bestell-Nr.	56 000 Glänzend 56 100 Matt 56 101 Matt mit Schiene	59 040 Glänzend 57 100 Matt 57 101 Matt mit Schiene
Lieferumfang	ZF-Schutzkappen für Okular und Objektiv, Reinigungstuch	ZF-Schutzkappen für Okular und Objektiv, Reinigungstuch
Objektivdurchmesser	42 mm	50 mm
Vergrößerungsbereich	2,5- bis 10-fach	3- bis 12-fach
Zoomfaktor	4-fach	4-fach
Sehfeld bei max. Vergrößerung (m/100 m)	3,9 m	3,2 m
Sehfeld bei min. Vergrößerung (m/100 m)	14,5 m	11,5
Augenabstand	100 mm	100 mm
Austrittspupille	14 - 4,2 mm	14,9 - 4,1 mm
Parallaxe	100 m	100 mm
Dioptrienausgleich	-4/+3 dpt	-4/+3 dpt
Vergütung	AquaDura®-Vergütung	AquaDura®-Vergütung
Transmissionsgrad	TD/ TN \geq 90 %	TD/ TN \geq 90 %
Mittelrohrdurchmesser	30 mm	30 mm
Verstellung Treffpunktlage (Höhe x Seite)	1 Klick = 1 cm / 100 m (\approx 1/3 MOA), 180x 180 cm	1 Klick = 1 cm / 100 m (\approx 1/3 MOA), 180x 180 cm
Filtergewinde, objektivseitig	M 46 x 0,75 mm	M 52 x 0,75 mm
Länge	324 mm	340 mm
Gewicht	ohne Schiene: 520 g mit Schiene: 550 g	ohne Schiene: 620 g mit Schiene: 660 g
Wasserdichtigkeit	druckwasserdicht bis 4 m Wassertiefe, stickstoffgefüllt	druckwasserdicht bis 4 m Wassertiefe, stickstoffgefüllt
Absehen	4a	4a
Absehenbeleuchtung	ja, tageslichttauglicher Leuchtpunkt in 9 Stufen, dimmbar	ja, tageslichttauglicher Leuchtpunkt in 9 Stufen, dimmbar
Abschaltautomatik	3 min, \pm 70°	3 min, \pm 70°
Einschaltautomatik	ja, Aktivierung durch Lage und/oder Bewegung	ja, Aktivierung durch Lage und/oder Bewegung
Batterie	1 x CR 2032	1 x CR 2032



LEICA Visus i

Abmessungen



	Leica Visus 2.5-10x42 i LW ohne/mit Schiene	Leica Visus 3-12x50 i LW ohne/mit Schiene
A	319 mm	335 mm
B	91 mm	91 mm
C	163 mm	177 mm
D	39 mm	53 mm
E	--	99 mm
F	E+F: 164 mm	164 mm
G	40 mm	40 mm
I	50 mm	57 mm
J	30 mm	30 mm
K	22 mm	23 mm
L	31 mm	31 mm
M	46 mm	46 mm
O	64 mm	63 mm
P	92 mm	92 mm
R*	141 mm	141 mm

*nutzbare Schienenlänge